



# MÂTS DIRECTIONNEL RACINE

Comme un arbre dans la ville, Racine est ancré dans la terre et s'épanouit dans le béton. Il est la combinaison parfaite entre le retour aux sources et la projection vers l'avenir. Il conjugue sans fausse note une vision épurée et résolument moderne de la signalétique. Pour raconter l'histoire des hommes et de leurs territoires, pour mettre en valeur leurs terres et leurs paysages, Racine apporte une touche d'originalité bien implantée dans la réalité.

## Caractéristiques technique :

- Dimension Lame : 130 x 650 cm (surface imprimable)
- Nombre de lames : 1 à 4 lames vers 4 directions
- Hauteur : 2200 mm sous la première lame directionnelle.
- Matériaux : Acier thermolaqué RAL (couleur) au choix ou Acier Corten
- Décors : Adhésif
- Scellement : Sur un massif par platine

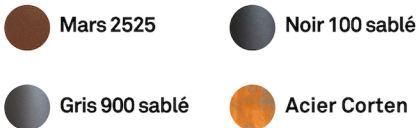
## Autres typologies de la gamme :

Pupitre, Table de lecture, RIS, Totem

*Veillez noter que les spécifications sont susceptibles d'être modifiées.*

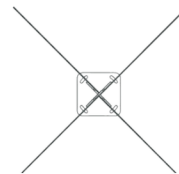


## Couleurs texturées :

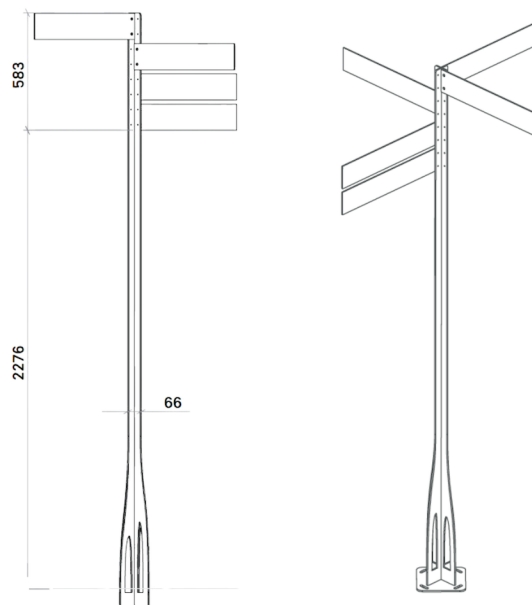
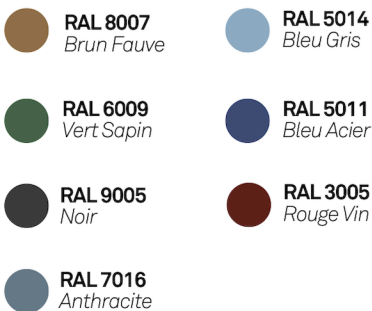


## Dimensions :

Jusqu'à 4 lames directionnelles



## Couleurs lisses :





# Nos matériaux



# Plein feu sur l'acier Corten

Original, très esthétique, l'acier Corten présente une couleur orangée unique qui change au fil du temps et offre des contrastes saisissants. Particulièrement adapté aux usages extérieurs, il s'intègre dans tous les environnements.

Appelé aussi acier patinable, l'acier Corten ne se peint pas. Il se présente au départ comme un acier brut. Composé de différents alliages comme le cuivre, le chrome et le nickel, il développe une patine protectrice au fil du temps. Cette couche d'oxydation superficielle va accroître la résistance à la corrosion atmosphérique et agir comme un film protecteur. Elle met environ six mois à s'installer, selon l'environnement plus ou moins humide ou salin de son implantation.

L'acier corten se prête à de nombreux usages et découpes mais ne peut être imprimé. La couche d'oxydation rend également impossible la pose d'adhésifs.

L'acier Corten ne nécessite aucun entretien. Il ne se dégradera pas avec le temps. En cas de rayures, la rouille ne tardera pas à recouvrir l'impact.

L'oxydation de l'acier Corten se réalise naturellement en six mois puis se stabilise dans le temps. Il est également possible d'utiliser des accélérateurs de rouille. L'acier Corten peut être utilisé pour créer des mobiliers et peut être découpé, mais ne peut pas être imprimé.



Longévité



Facilité  
d'entretien



Résistance et  
robustesse



Bonne intégration  
paysagère

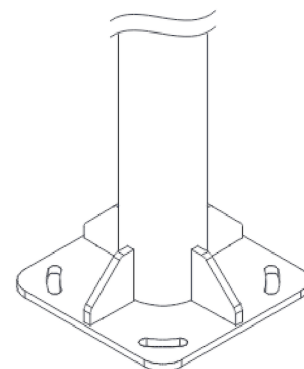




# PLATINE D'ANCRAGE

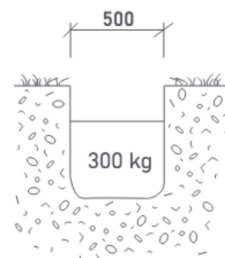
Scellement standard

Le scellement par platine d'ancrage est une solution de fixation au sol robuste et réversible.

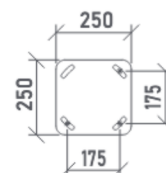


## ETAPES DE SCELLEMENT :

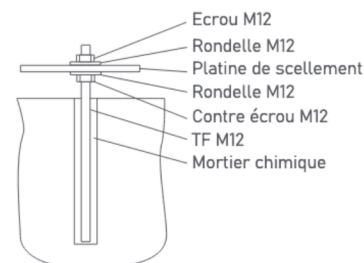
**1 - Réaliser un massif béton :** A l'aide d'un outillage adapté, créer une fouille permettant d'enfourer un massif béton de 125 dM<sup>2</sup> (300kg environ) à 150 mm de la surface du sol fini. Un trou de 500 mm x 500 mm doit alors être creusé sur 650 mm de profondeur environ



**2 - Percer le béton :** Utiliser le gabarit d'un forex pour réaliser 4 perçages sur le massif béton en respectant un entraxe de 175 mm. Utiliser une mèche béton de Ø15 mm et percer sur 300 mm de profondeur. Souffler la poussière.



**3 - Fixer les tiges de scellement :** Sceller 4 tiges filetées M12 x 250 mm en acier inoxydable avec du mortier chimique. Fixer la platine sur 4 contre-écrous de réglage de niveau et verrouillé par 4 écrous de serrage





# LES RECOMMANDATIONS

Entretien de votre signalétique

Pour entretenir votre signalétique (tous supports sauf le bois), nous vous recommandons d'effectuer, une fois par mois environ, un dépoussiérage complet des surfaces à l'aide d'un chiffon sec.

Dans un second temps, il convient de nettoyer les plaques avec un chiffon doux imbibé d'alcool ménager. Cette mesure permettra d'optimiser la lisibilité et la brillance de vos plaques.

Pour la lave émaillée, l'utilisation occasionnelle d'un nettoyeur haute pression (hormis les joints) peut permettre d'éclaircir le tressillage et de faire disparaître taches et graffitis.

Pour le nettoyage de taches spécifiques ou pour toute autre interrogation, nous consulter.

