



# ORIENTIERUNGSSCHILD **ESPAR**

Für die Entstehung der Kollektion ESPAR haben uns Schiffszimmerleute begleitet. Ein Schild aus einem massiven Stück Robinienholz, das in die Grundplatte eingearbeitet wird. Diese nachhaltige, lokale und verantwortungsbewusste Produktlinie ist bereit, allen Witterungsbedingungen zu trotzen und wird mit der Zeit eine Patina entwickeln. Robinienholz oder falsche Akazie ist praktisch unverrottbar und muss nicht behandelt werden. Die Holzgestelle der ESPAR-Serie werden in der Bretagne von einem Zimmermann gefertigt, der auf die Herstellung traditioneller Schiffsmasten spezialisiert ist.

Format: A0 | 1200 X 1600 mm

Höhe: 140 cm

Material: Pulverbeschichteter Stahl, RAL Farbtöne zur Auswahl und Robinienholz (Klasse 4)

Druckart: Folierung

Befestigung: Betonfundamentierung mit Fussplatte

Optional: Layout und Montage

## Andere Schildtypen der gleichen Produktlinie:

Pultschild, Lesetisch, Orientierungsschild, Lesetisch, Totem, Sternwegweiser



## Verfügbare Farben:



**Mars 2525**  
Cortenstahl-Effekt



**Schwarz 100 Sand**  
texturiert



**Grau 900 Sand**  
texturiert



**RAL 3005**  
Weinrot  
glatt



**RAL 8007**  
Rehbraun  
glatt



**RAL 5014**  
Taubenblau  
glatt



**RAL 7016**  
Anthrazitgrau  
glatt



**RAL 9005**  
Tiefschwarz  
glatt

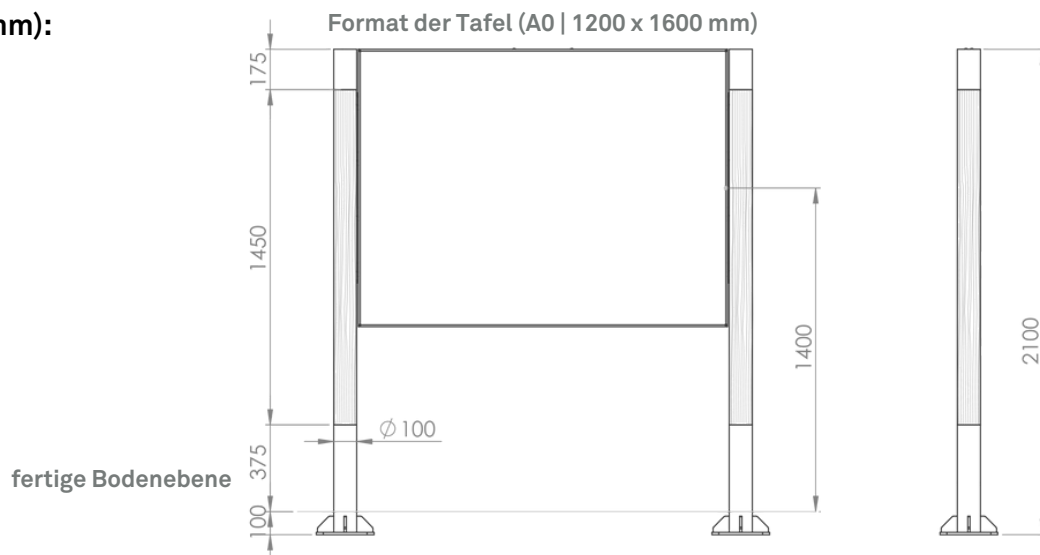


**RAL 6009**  
Tannengrün  
glatt



**RAL 5011**  
Stahlblau  
glatt

## Maße (in mm):





**Unsere Materialien**



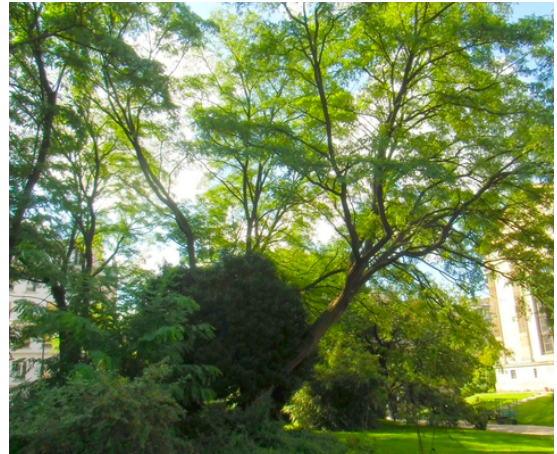
# ROBINIENHOLZ

Geben Sie Ihrer Beschilderung ein natürliches Aussehen

Die Robinie, auch Falsche Akazie genannt, wurde im 17. Jahrhundert von Jean Robin, dem Baumpfleger der Könige Heinrich III. bis Ludwig XIII. in Europa eingeführt. Er hatte von einem englischen Naturforscher Samen aus den Appalachen erhalten. Obwohl der ursprüngliche Baum, der an der Place Dauphine gepflanzt wurde, verschwunden ist, sind seine Nachkommen auf dem Square René-Viviani gegenüber von Notre-Dame und ein weiterer im Jardin des Plantes in Paris zu finden.



Robinie auf dem René-Viviani-Platz



Robinie im Jardin des Plantes

## Seine Eigenschaften

Die Robinie hat eine besondere Fähigkeit, Stickstoff aus der Luft aufzunehmen und in den Boden einzubringen. Sie eignet sich daher hervorragend zur Düngung und zur Entwicklung von Pflanzungen.

Das Holz der Robinie ist sehr dicht und nahezu unverrottbar. Es hat eine natürliche Dauerhaftigkeit in der Nutzungsklasse 4 und muss nicht behandelt werden. Robinienholz ist resistent gegen Insekten, Witterungseinflüsse und Seeluft und damit ein sehr geeigneter Ersatz für exotische Holzarten. Es wird in Frankreich angebaut und gilt heute als das dauerhafteste europäische Holz. Es hat einen geraden Faserverlauf, eine feine Maserung und einen warmen gelben bis olivbraunen Farbton.

Wie jedes Naturprodukt lebt auch Robinienholz. Mit zunehmendem Alter nimmt es eine silbergraue Patina an. Es kann im Laufe der Zeit Risse aufweisen, die jedoch keinen Einfluss auf die Haltbarkeit des Objekts haben.



Langlebigkeit



Witterungsbeständigkeit



Umweltfreundlich



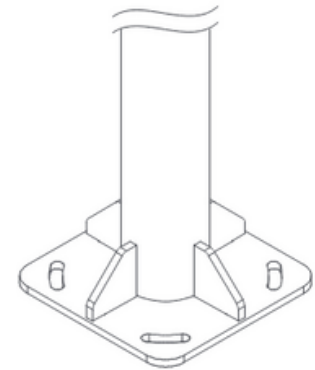
Schlagfestigkeit



# BODENANKERPLATTE

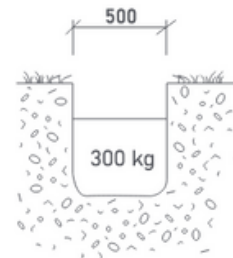
Standardbefestigung

Die Bodenbefestigung mit einer Ankerplatte ist eine robuste und reversible Lösung.

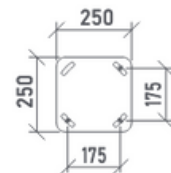


## BEFESTIGUNGSSCHRITTE:

**1 - Betonfundament herstellen:** Erstellen Sie mithilfe geeigneter Werkzeuge eine Baugrube, in der ein 125 dM<sup>2</sup> großes Betonmassiv (ca. 300 kg) 150 mm unter der Oberfläche des fertigen Bodens versenkt werden kann. Dafür wird ein 500 mm x 500 mm großes Loch ausgehoben, das etwa 650 mm tief ist.



**2 - Beton durchbohren:** Verwenden Sie die Kunststoffschablone, um vier Bohrungen in das Betonfundament zu bohren, wobei Sie einen Abstand von 175 mm einhalten müssen. Bohren Sie mit einem Ø15 mm Betonbohrer 300 mm tief. Blasen Sie den Staub weg.



**3 - Befestigen der Gewindestangen:** Versiegeln Sie 4 Gewindestangen M12 x 250 mm aus rostfreiem Stahl mit chemischem Mörtel. Befestigen Sie die Fussplatte auf 4 Kontermuttern zur Niveauregulierung und verriegeln Sie mit 4 Spannmuttern.





# UNSERE PFLEGEHINWEISE

So bleiben Ihre Schilder lange erhalten



## Reinigung des emaillierten Lavasteins

Tafeln aus emaillierter Lava sind einfach zu pflegen. Gewöhnliche Verschmutzungen und Flecken können mit Wasser gereinigt werden.

Die Verwendung eines Hochdruckreinigers ist erlaubt. Er ermöglicht die Entfernung von Verschmutzungen, die in das Krakelee eingedrungen sind. Sparen Sie dabei aber unbedingt die Fugen aus. Diese werden in unseren Werkstätten hergestellt und sollen viele Jahre halten. Sie sind jedoch nicht so widerstandsfähig wie emaillierte Lava, die ihren Glanz mehrere Jahrzehnte lang bewahrt. Die Fugen können mit Polyurethankleber (Typ Sika) nachgearbeitet werden.

Graffiti: Reinigung mit einem gewöhnlichen Anti-Tag-Produkt, gefolgt von einer Spülung mit klarem Wasser.



## Die Reinigung von Pulverbeschichtung und ClearSign® Tafeln

Verwenden Sie eine Seifenwasserlösung und mehrere Mikrofasertücher, um Kratzer zu vermeiden. Gehen Sie wie folgt vor:

Befeuchten Sie die Oberfläche mit lauwarmen Wasser und wischen Sie anschließend das überschüssige Wasser mit einem Mikrofasertuch ab. Befeuchten Sie dann ein zweites Mikrofasertuch mit einer Seifenwasserlösung und reinigen Sie damit die Oberfläche. Trocknen Sie die Oberfläche mit einem trockenen Tuch, um Wasserflecken zu vermeiden.

## Die Reinigung von Cortenstahl

Bei Cortenstahl ist keine laufende Pflege erforderlich, da er seine Schutzschicht durch äußere Einflüsse selbst aufbaut.

Graffiti können Sie mit einem Hochdruckreiniger entfernen.

Um Kratzer oder Flecken auf Ihrem Schild aus oxidiertem Cortenstahl zu reparieren, müssen Sie die Oberfläche nur leicht mit Sandpapier abschleifen und anschließend befeuchten, bis sie wieder ihre natürliche Oxidationspatina annimmt.





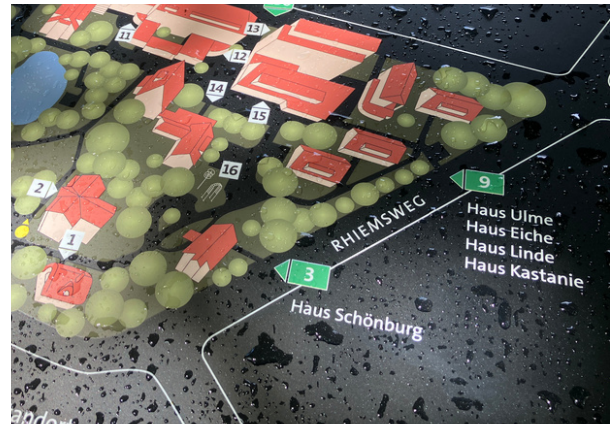
# UNSERE PFLEGEHINWEISE

So bleiben Ihre Schilder lange erhalten



## Reinigung von Klebefolien und gedruckten Flächen

Reinigen Sie bedruckte oder folierte Oberflächen nur mit klarem Wasser und weichem Tuch.



## Reinigung der Robinienholz-Elemente

Aufgrund seiner guten Haltbarkeit benötigt Robinienholz nicht zwingend eine Behandlung mit Holzschutz- bzw. Holzpflegeölen.

Verunreinigungen können mit einem feuchten Tuch oder einem milden Reinigungsmittel entfernt werden. Mit klarem Wasser anschließend abspülen.

Bitte beachten Sie, dass bestimmte Reiniger ungeeignet sind und Ihre Schilder permanent beschädigen können. Folgende Reiniger sind prinzipiell **NICHT GEEIGNET**:

**Chemische Reiniger:** scharfe Haushaltsreiniger (z. B. Meister Proper), scharfe Kunstharz- oder Nitroverdünnungen, Lösemittel (Alkohol, Benzin, Aceton, alkalihaltige Produkte wie Ammoniak), sandhaltige Scheuermittel oder Scheuerpulver (wie z. B. Viss), aggressive Reiniger, Laugen, Bleichmittel, Abflussreiniger, Stahlreiniger, Backofenreiniger.

**Mechanische Reiniger:** spitze Gegenstände (z. B. Spachtel), Stahlwolle, grobes Schmirgelpapier, Scheuerschwamm, Topfreiniger.

All diese Reiniger verursachen Kratzer auf der Oberfläche, lassen die Farben verblassen oder matt werden. Benutzen Sie auch keine Papiertücher zum Wischen oder Abtrocknen. Ebenso kann ein Hochdruckreiniger unter Umständen Schäden an Ihrer Beschilderung verursachen. Stattdessen bedarf jedes Material besonderer Pflege, die wir Ihnen im Folgenden darstellen:

## Pflegeintervalle

Empfohlen alle 6 Monate, 1 x im Frühjahr und im Herbst. Mindestens aber alle 12 Monate im Frühjahr.

## Haben Sie Fragen? Dann kontaktieren Sie uns!

Empreinte Beschilderung UG  
Danziger Str. 162  
10407 Berlin  
Tel: +49 157 54 217 212  
Mail : buero@empreinte-sign.com/de