



# LESETISCH ESPAR

Für die Entstehung der Kollektion ESPAR haben uns Schiffszimmerleute begleitet. Ein Schild aus einem massiven Stück Robinienholz, das in die Grundplatte eingearbeitet wird. Diese nachhaltige, lokale und verantwortungsbewusste Produktlinie ist bereit, allen Witterungsbedingungen zu trotzen und wird mit der Zeit eine Patina entwickeln. Robinienholz oder falsche Akazie ist praktisch unverrottbar und muss nicht behandelt werden. Die Holzgestelle der ESPAR-Serie werden in der Bretagne von einem Zimmermann gefertigt, der auf die Herstellung traditioneller Schiffsmasten spezialisiert ist.

Formats: A0 | 1500 x 500 mm

Neigung: 20°

Material: Pulverbeschichteter Stahl, RAL Farbtöne zur Auswahl und Robinienholz (Klasse 4)

Tafel: Emaillierter Lavastein oder ClearSign®

Befestigung: Betonfundamentierung mit Fussplatte

Optional: Layout und Montage



## Andere Schildtypen der gleichen Produktlinie:

Pultschild, Totem, Orientierungsschild, Sternwegweiser

## Verfügbare Farben:

 **Mars 2525**  
Cortenstahl-Effekt

 **Schwarz 100 Sand**  
texturiert

 **Grau 900 Sand**  
texturiert

 **RAL 3005**  
Weinrot  
glatt

 **RAL 8007**  
Rehbraun  
glatt

 **RAL 5014**  
Taubenblau  
glatt

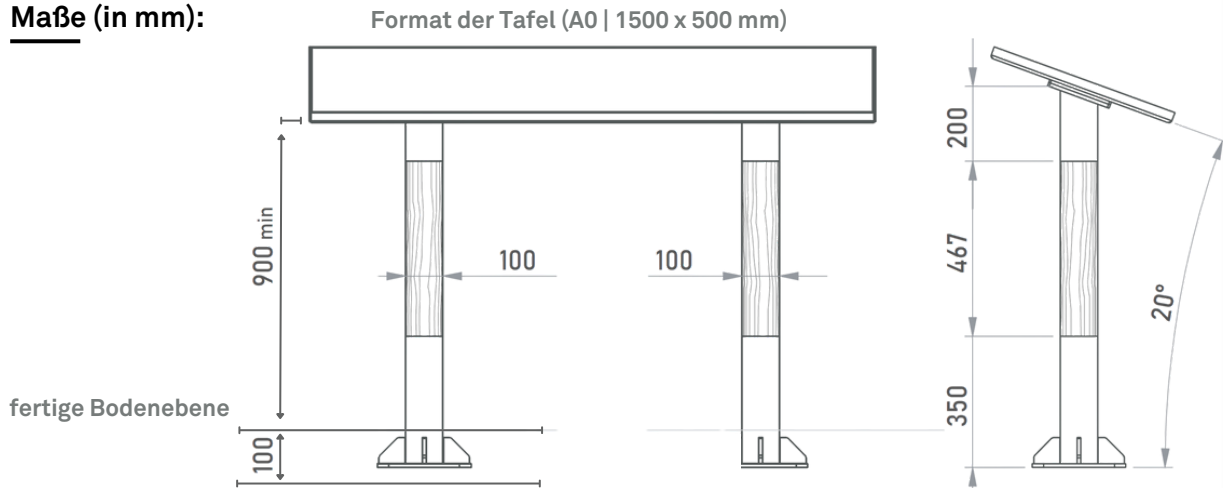
 **RAL 7016**  
Anthrazitgrau  
glatt

 **RAL 9005**  
Tiefschwarz  
glatt

 **RAL 6009**  
Tannengrün  
glatt

 **RAL 5011**  
Stahlblau  
glatt

## Maße (in mm):





**Unsere Materialien**



# EMAILLIERTER LAVASTEIN

Ein anerkanntes Know-how für Ihre Beschilderung

Emaillierter Lavastein entstammt einer Technik, die von Pariser Künstlern im 19. Jahrhundert entwickelt wurde. Dabei wird ein Lavastein mit einer glasartigen Schicht überzogen. Dieses typisch französische Know-how ist heute als Kunsthandwerk anerkannt.

Auf emailliertem Lavastein können alle Arten von Bildern und Texten aufgedruckt werden, die dank der Eigenschaften des Materials ihre leuchtenden Farben über Jahre hinweg behalten. Auf Grund ihrer Widerstandsfähigkeit, eignet sich emaillierte Lava hervorragend für Beschilderungen im Außenbereich. Sie ist für die Verwendung als Schild geeignet. Für das Gestell kann sie nicht verwendet werden.

## Unternehmens-Gütesiegel "Lebendiges Kulturgut" (Entreprise du Patrimoine Vivant)

Dieses Label, das vom französischen Wirtschaftsministerium nach einer Reihe von Audits vergeben wird, zeichnet Unternehmen aus, die über seltenes, wertvolles Know-how verfügen und die Exzellenz der französischen Herstellung in der ganzen Welt ausstrahlen. Es zeugt von unserem Bewusstsein für die Herausforderungen der Erhaltung und Aufwertung eines Kulturerbes.



## 10 Jahre Garantie

Lebensdauer von mehreren Jahrzehnten

### Resistent gegen:



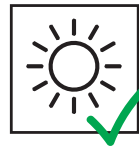
Kratzer



Graffiti



Kälte und Frost



UV-Strahlen



Hitze



Salzhaltige Luft

### Maße und Formen:

Materialstärke: 15 mm  
Maximale Abmessung:  
500 x 1000 mm (Min 50 x 50 mm),  
Gewicht/m<sup>2</sup> : 22 kg

Materialstärke: 25 mm  
Maximale Abmessung :  
1000 x 2000 mm  
(Min 100 x 100 mm)  
Gewicht/ m<sup>2</sup> : 55 kg

### Krakelee-Effekt

Der Krakelee-Effekt auf der Oberfläche ist natürlich und unvermeidbar.

Er entsteht durch die unterschiedliche Ausdehnung der Emaille und des Steins beim Brennen. Die Beständigkeit der Platten wird dadurch nicht beeinträchtigt. Er verleiht dem emaillierten Lavastein ein natürliches Aussehen und "handgemachtes" Erscheinungsbild.

### Pflegehinweise:

Die Beschilderung aus emaillierter Lava ist sehr pflegeleicht:

Gewöhnliche Verschmutzung: mit Wasser reinigen, handelsübliche Hochdruckreiniger erlaubt.

Graffiti: Reinigung mit einem gewöhnlichen Anti-Tag-Produkt, anschließend mit klarem Wasser abspülen.



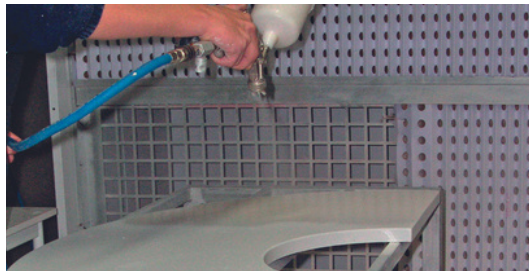
# Vom Steinbruch zum Druck



**1** Gewinnung in den Steinbrüchen von Volvic in Frankreich.



**2** Vorbereitung des Steins und erster Brennvorgang.



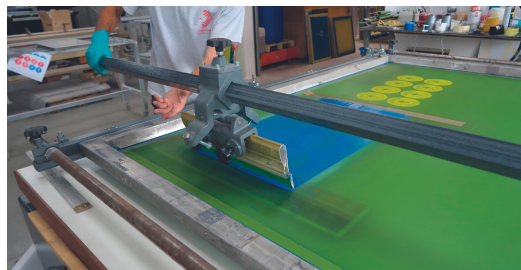
**3** Aufbringen der Emaille-Grundierung und zweiter Brennvorgang.



**4** Nun ist der Lavastein bereit, als Hintergrund für Ihre Geschichten zu dienen.



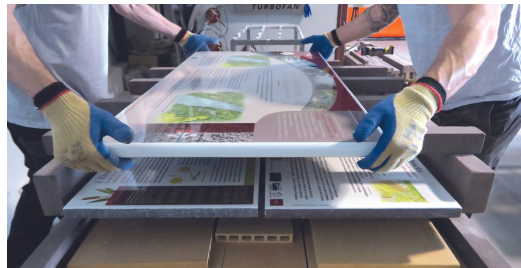
**5** Vorbereitung der Emaille.



**6** Traditioneller Siebdruck.



**7** Digitaler Emaille-Druck.



**8** Brennvorgang im Hochtemperatur-ofen.





# ClearSign®

## Doppelpulverbeschichtung für dauerhafte Informationsträger

Als eingetragene Marke enthält die Clearsign-Technik in ihrem Namen ihre wichtigsten Eigenschaften:

- C** - Clear
- L** - Leuchtend
- E** - Eco friendly
- A** - Abriebfest
- R** - Recyclierbar

Wenn es um Beschilderung geht, sind diese Vorteile von großer Bedeutung. Die Technik ist jedoch einfach. Eine pulverbeschichtete Aluminiumplatte wird bedruckt und erneut pulverbeschichtet. Der Druck wird so zwischen zwei sehr harten Schichten eingeschlossen. Das Ergebnis ist verblüffend, die Farben leuchtend und die Widerstandsfähigkeit ist unvergleichlich, sowohl gegen Stöße als auch gegen Kratzer und Graffiti.

Die Inhalte werden in hoher Auflösung auf eine breite Palette von Thermolackfarben gedruckt. Die Lackierung ist notwendigerweise glänzend. Bei dieser Technik ist kein mattes Finish möglich.

### Technische Besonderheiten:

#### Finish:

Glänzend - Graffiti-resistente Beschichtung

#### Eigenschaften der Druckdatei:

100 %, CMYK, 300 dpi jpegs, 5 mm  
Beschnittzugabe, ohne Schnittmarken

#### Druck:

Farbdruck auf weißer Oberfläche  
Farbiger Druck auf farbiger Oberfläche  
Weißer Druck auf farbiger Oberfläche

#### Pflege:

Empfohlene Reinigungsmittel\* :

- Ethanol
- Terpentin
- Xylol

*\*Stärkere Lösungsmittel (MEK, Aceton, Nitrocellulose-Lösungsmittel...) sind mit Vorsicht zu verwenden und liegen in der Verantwortung des Kunden.*



### Vorteile:



Schwer entflammbar



Druck mit hoher Auflösung



Einfache Entfernung von Graffiti



Kräftige Farben



Qualität des Drucks  
7 Jahre Garantie  
(Vandalismus ausgenommen)





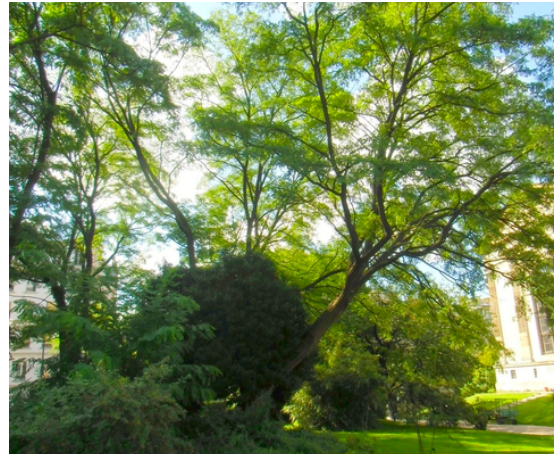
# ROBINIENHOLZ

Geben Sie Ihrer Beschilderung ein natürliches Aussehen

Die Robinie, auch Falsche Akazie genannt, wurde im 17. Jahrhundert von Jean Robin, dem Baumpfleger der Könige Heinrich III. bis Ludwig XIII. in Europa eingeführt. Er hatte von einem englischen Naturforscher Samen aus den Appalachen erhalten. Obwohl der ursprüngliche Baum, der an der Place Dauphine gepflanzt wurde, verschwunden ist, sind seine Nachkommen auf dem Square René-Viviani gegenüber von Notre-Dame und ein weiterer im Jardin des Plantes in Paris zu finden.



Robinie auf dem René-Viviani-Platz



Robinie im Jardin des Plantes

## Seine Eigenschaften

Die Robinie hat eine besondere Fähigkeit, Stickstoff aus der Luft aufzunehmen und in den Boden einzubringen. Sie eignet sich daher hervorragend zur Düngung und zur Entwicklung von Pflanzungen.

Das Holz der Robinie ist sehr dicht und nahezu unverrottbar. Es hat eine natürliche Dauerhaftigkeit in der Nutzungsklasse 4 und muss nicht behandelt werden. Robinienholz ist resistent gegen Insekten, Witterungseinflüsse und Seeluft und damit ein sehr geeigneter Ersatz für exotische Holzarten. Es wird in Frankreich angebaut und gilt heute als das dauerhafteste europäische Holz. Es hat einen geraden Faserverlauf, eine feine Maserung und einen warmen gelben bis olivbraunen Farbton.

Wie jedes Naturprodukt lebt auch Robinienholz. Mit zunehmendem Alter nimmt es eine silbergraue Patina an. Es kann im Laufe der Zeit Risse aufweisen, die jedoch keinen Einfluss auf die Haltbarkeit des Objekts haben.



Langlebigkeit



Witterungsbeständigkeit



Umweltfreundlich



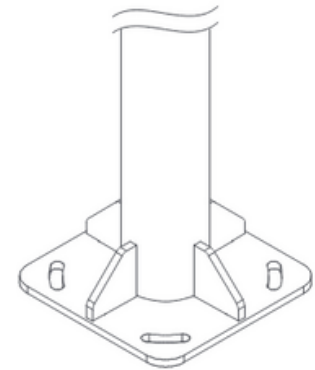
Schlagfestigkeit



# BODENANKERPLATTE

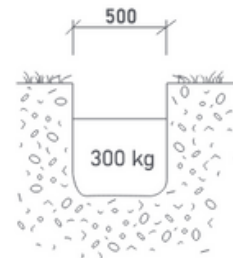
Standardbefestigung

Die Bodenbefestigung mit einer Ankerplatte ist eine robuste und reversible Lösung.

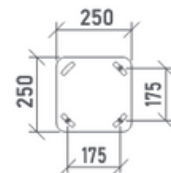


## BEFESTIGUNGSSCHRITTE:

**1 - Betonfundament herstellen:** Erstellen Sie mithilfe geeigneter Werkzeuge eine Baugrube, in der ein 125 dM<sup>2</sup> großes Betonmassiv (ca. 300 kg) 150 mm unter der Oberfläche des fertigen Bodens versenkt werden kann. Dafür wird ein 500 mm x 500 mm großes Loch ausgehoben, das etwa 650 mm tief ist.



**2 - Beton durchbohren:** Verwenden Sie die Kunststoffschablone, um vier Bohrungen in das Betonfundament zu bohren, wobei Sie einen Abstand von 175 mm einhalten müssen. Bohren Sie mit einem Ø15 mm Betonbohrer 300 mm tief. Blasen Sie den Staub weg.



**3 - Befestigen der Gewindestangen:** Versiegeln Sie 4 Gewindestangen M12 x 250 mm aus rostfreiem Stahl mit chemischem Mörtel. Befestigen Sie die Fussplatte auf 4 Kontermuttern zur Niveauregulierung und verriegeln Sie mit 4 Spannmuttern.







# UNSERE PFLEGEHINWEISE

So bleiben Ihre Schilder lange erhalten



## Reinigung des emaillierten Lavasteins

Tafeln aus emaillierter Lava sind einfach zu pflegen. Gewöhnliche Verschmutzungen und Flecken können mit Wasser gereinigt werden.

Die Verwendung eines Hochdruckreinigers ist erlaubt. Er ermöglicht die Entfernung von Verschmutzungen, die in das Krakelee eingedrungen sind. Sparen Sie dabei aber unbedingt die Fugen aus. Diese werden in unseren Werkstätten hergestellt und sollen viele Jahre halten. Sie sind jedoch nicht so widerstandsfähig wie emaillierte Lava, die ihren Glanz mehrere Jahrzehnte lang bewahrt. Die Fugen können mit Polyurethankleber (Typ Sika) nachgearbeitet werden.

Graffiti: Reinigung mit einem gewöhnlichen Anti-Tag-Produkt, gefolgt von einer Spülung mit klarem Wasser.



## Die Reinigung von Pulverbeschichtung und ClearSign® Tafeln

Verwenden Sie eine Seifenwasserlösung und mehrere Mikrofasertücher, um Kratzer zu vermeiden. Gehen Sie wie folgt vor:

Befeuchten Sie die Oberfläche mit lauwarmen Wasser und wischen Sie anschließend das überschüssige Wasser mit einem Mikrofasertuch ab. Befeuchten Sie dann ein zweites Mikrofasertuch mit einer Seifenwasserlösung und reinigen Sie damit die Oberfläche. Trocknen Sie die Oberfläche mit einem trockenen Tuch, um Wasserflecken zu vermeiden.

## Die Reinigung von Cortenstahl

Bei Cortenstahl ist keine laufende Pflege erforderlich, da er seine Schutzschicht durch äußere Einflüsse selbst aufbaut.

Graffiti können Sie mit einem Hochdruckreiniger entfernen.

Um Kratzer oder Flecken auf Ihrem Schild aus oxidiertem Cortenstahl zu reparieren, müssen Sie die Oberfläche nur leicht mit Sandpapier abschleifen und anschließend befeuchten, bis sie wieder ihre natürliche Oxidationspatina annimmt.







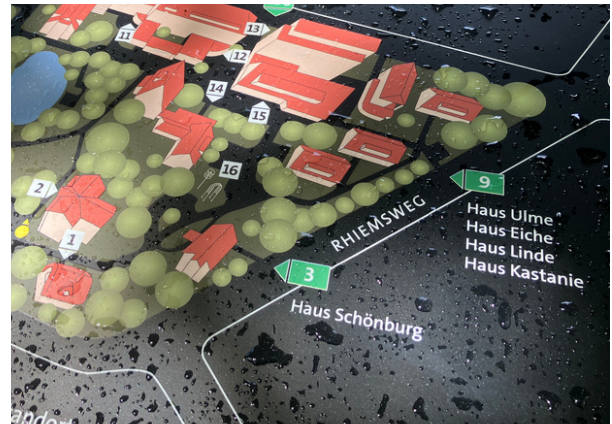
# UNSERE PFLEGEHINWEISE

So bleiben Ihre Schilder lange erhalten



## Reinigung von Klebefolien und gedruckten Flächen

Reinigen Sie bedruckte oder folierte Oberflächen nur mit klarem Wasser und weichem Tuch.



## Reinigung der Robinienholz-Elemente

Aufgrund seiner guten Haltbarkeit benötigt Robinienholz nicht zwingend eine Behandlung mit Holzschutz- bzw. Holzpflegeölen.

Verunreinigungen können mit einem feuchten Tuch oder einem milden Reinigungsmittel entfernt werden. Mit klarem Wasser anschließend abspülen.

Bitte beachten Sie, dass bestimmte Reiniger ungeeignet sind und Ihre Schilder permanent beschädigen können. Folgende Reiniger sind prinzipiell **NICHT GEEIGNET**:

**Chemische Reiniger:** scharfe Haushaltsreiniger (z. B. Meister Proper), scharfe Kunstharz- oder Nitroverdünnungen, Lösemittel (Alkohol, Benzin, Aceton, alkalihaltige Produkte wie Ammoniak), sandhaltige Scheuermittel oder Scheuerpulver (wie z. B. Viss), aggressive Reiniger, Laugen, Bleichmittel, Abflussreiniger, Stahlreiniger, Backofenreiniger.

**Mechanische Reiniger:** spitze Gegenstände (z. B. Spachtel), Stahlwolle, grobes Schmirgelpapier, Scheuerschwamm, Topfreiniger.

All diese Reiniger verursachen Kratzer auf der Oberfläche, lassen die Farben verblassen oder matt werden. Benutzen Sie auch keine Papiertücher zum Wischen oder Abtrocknen. Ebenso kann ein Hochdruckreiniger unter Umständen Schäden an Ihrer Beschilderung verursachen. Stattdessen bedarf jedes Material besonderer Pflege, die wir Ihnen im Folgenden darstellen:

## Pflegeintervalle

Empfohlen alle 6 Monate, 1 x im Frühjahr und im Herbst. Mindestens aber alle 12 Monate im Frühjahr.

## Haben Sie Fragen? Dann kontaktieren Sie uns!

Empreinte Beschilderung UG  
Danziger Str. 162  
10407 Berlin  
Tel: +49 157 54 217 212  
Mail : buero@empreinte-sign.com/de