



PULTSCHILD RACINE

Racine ist im Boden verankert wie ein Baum in der Erde: Die Aussparungen im unteren Teil des Gestells imitieren die Wurzeln eines Baumes. Nach oben hin verjüngt sich dieser Schildtyp schwungvoll und fügt sich so in seiner Erscheinung besonders harmonisch in Naturräume ein. Ein solides Gestell, das einen Hauch Originalität in Ihre Beschilderung bringt.

Format: A1 | A2 | A3

Neigung: 20°

Material: pulverbeschichteter Stahl (RAL Farbtöne zur Auswahl) oder Cortenstahl

Tafel: Emaillierter Lavastein oder ClearSign®

Befestigung: Betonfundamentierung mit Fussplatte

Optional: Layout und Montage

Andere Schildtypen der gleichen Produktlinie:

Totem, Lesetisch, Orientierungsschild, Sternwegweiser



Verfügbare Farben:



Mars 2525
Cortenstahl-Effekt



Schwarz 100 Sand
texturiert



Grau 900 Sand
texturiert



RAL 3005
Weinrot
glatt



RAL 8007
Rehbraun
glatt



RAL 5014
Taubenblau
glatt



RAL 7016
Anthrazitgrau
glatt



RAL 9005
Tiefschwarz
glatt



RAL 6009
Tannengrün
glatt

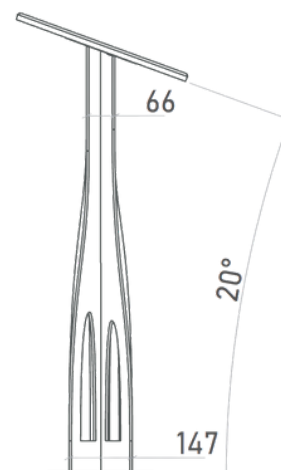
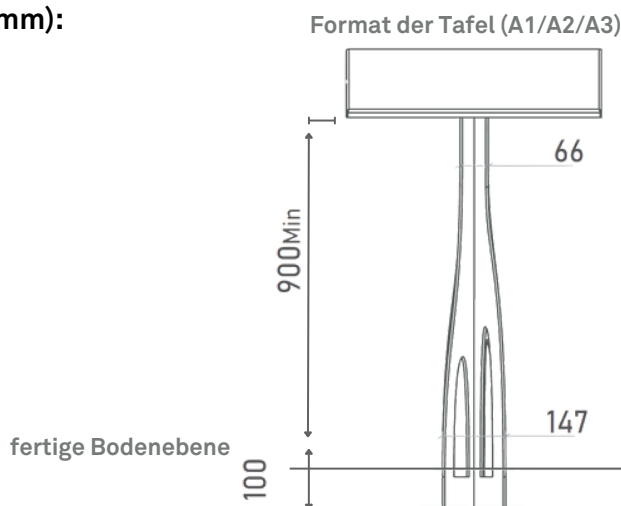


RAL 5011
Stahlblau
glatt



Cortenstahl

Maße (in mm):





Unsere Materialien



EMAILLIERTER LAVASTEIN

Ein anerkanntes Know-how für Ihre Beschilderung

Emaillierter Lavastein entstammt einer Technik, die von Pariser Künstlern im 19. Jahrhundert entwickelt wurde. Dabei wird ein Lavastein mit einer glasartigen Schicht überzogen. Dieses typisch französische Know-how ist heute als Kunsthandwerk anerkannt.

Auf emailliertem Lavastein können alle Arten von Bildern und Texten aufgedruckt werden, die dank der Eigenschaften des Materials ihre leuchtenden Farben über Jahre hinweg behalten. Auf Grund ihrer Widerstandsfähigkeit, eignet sich emaillierte Lava hervorragend für Beschilderungen im Außenbereich. Sie ist für die Verwendung als Schild geeignet. Für das Gestell kann sie nicht verwendet werden.

Unternehmens-Gütesiegel "Lebendiges Kulturgut" (Entreprise du Patrimoine Vivant)

Dieses Label, das vom französischen Wirtschaftsministerium nach einer Reihe von Audits vergeben wird, zeichnet Unternehmen aus, die über seltenes, wertvolles Know-how verfügen und die Exzellenz der französischen Herstellung in der ganzen Welt ausstrahlen. Es zeugt von unserem Bewusstsein für die Herausforderungen der Erhaltung und Aufwertung eines Kulturerbes.



10 Jahre Garantie

Lebensdauer von mehreren Jahrzehnten

Resistent gegen:



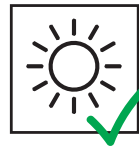
Kratzer



Graffiti



Kälte und Frost



UV-Strahlen



Hitze



Salzhaltige Luft

Maße und Formen:

Materialstärke: 15 mm
Maximale Abmessung:
500 x 1000 mm (Min 50 x 50 mm),
Gewicht/m² : 22 kg

Materialstärke: 25 mm
Maximale Abmessung :
1000 x 2000 mm
(Min 100 x 100 mm)
Gewicht/ m² : 55 kg

Krakelee-Effekt

Der Krakelee-Effekt auf der Oberfläche ist natürlich und unvermeidbar.

Er entsteht durch die unterschiedliche Ausdehnung der Emaille und des Steins beim Brennen. Die Beständigkeit der Platten wird dadurch nicht beeinträchtigt. Er verleiht dem emaillierten Lavastein ein natürliches Aussehen und "handgemachtes" Erscheinungsbild.

Pflegehinweise:

Die Beschilderung aus emaillierter Lava ist sehr pflegeleicht:

Gewöhnliche Verschmutzung: mit Wasser reinigen, handelsübliche Hochdruckreiniger erlaubt.

Graffiti: Reinigung mit einem gewöhnlichen Anti-Tag-Produkt, anschließend mit klarem Wasser abspülen.



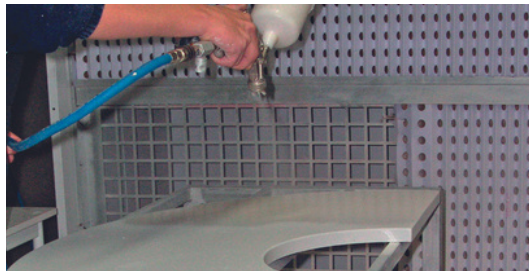
Vom Steinbruch zum Druck



1 Gewinnung in den Steinbrüchen von Volvic in Frankreich.



2 Vorbereitung des Steins und erster Brennvorgang.



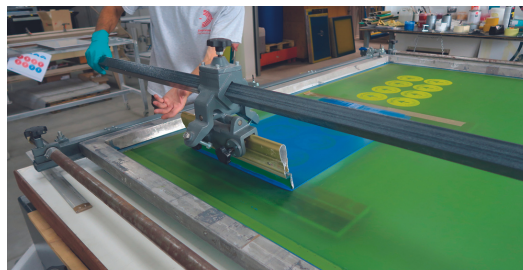
3 Aufbringen der Emaille-Grundierung und zweiter Brennvorgang.



4 Nun ist der Lavastein bereit, als Hintergrund für Ihre Geschichten zu dienen.



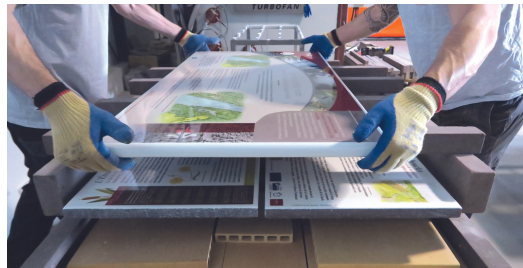
5 Vorbereitung der Emaille.



6 Traditioneller Siebdruck.



7 Digitaler Emaille-Druck.



8 Brennvorgang im Hochtemperatur-Ofen.



ClearSign®

Doppelpulverbeschichtung für dauerhafte Informationsträger

Als eingetragene Marke enthält die Clearsign-Technik in ihrem Namen ihre wichtigsten Eigenschaften:

- C** - Clear
- L** - Leuchtend
- E** - Eco friendly
- A** - Abriebfest
- R** - Recyclierbar

Wenn es um Beschilderung geht, sind diese Vorteile von großer Bedeutung. Die Technik ist jedoch einfach. Eine pulverbeschichtete Aluminiumplatte wird bedruckt und erneut pulverbeschichtet. Der Druck wird so zwischen zwei sehr harten Schichten eingeschlossen. Das Ergebnis ist verblüffend, die Farben leuchtend und die Widerstandsfähigkeit ist unvergleichlich, sowohl gegen Stöße als auch gegen Kratzer und Graffiti.

Die Inhalte werden in hoher Auflösung auf eine breite Palette von Thermolackfarben gedruckt. Die Lackierung ist notwendigerweise glänzend. Bei dieser Technik ist kein mattes Finish möglich.

Technische Besonderheiten:

Finish:

Glänzend - Graffiti-resistente Beschichtung

Eigenschaften der Druckdatei:

100 %, CMYK, 300 dpi jpegs, 5 mm
Beschnittzugabe, ohne Schnittmarken

Druck:

Farbdruck auf weißer Oberfläche
Farbiger Druck auf farbiger Oberfläche
Weißer Druck auf farbiger Oberfläche

Pflege:

Empfohlene Reinigungsmittel* :

- Ethanol
- Terpentin
- Xylol

**Stärkere Lösungsmittel (MEK, Aceton, Nitrocellulose-Lösungsmittel...) sind mit Vorsicht zu verwenden und liegen in der Verantwortung des Kunden.*



Vorteile:



Schwer entflammbar



Druck mit hoher Auflösung



Einfache Entfernung von Graffiti



Kräftige Farben



Qualität des Drucks
7 Jahre Garantie
(Vandalismus ausgenommen)





CORTENSTAHL

Für besonders pflegeleichte Gestelle

Cortenstahl hat eine einzigartige orangefarbene Färbung, die sich im Laufe der Zeit verändert und auffallende Kontraste bietet. Er ist für den Einsatz im Freien besonders geeignet und fügt sich in alle Umgebungen ein.

Cortenstahl wird auch als patinierter Stahl bezeichnet und kann nicht gestrichen werden. Er erscheint zunächst als normaler Stahl. Da er aber aus verschiedenen Legierungen wie Kupfer, Chrom und Nickel besteht, entwickelt er mit der Zeit eine schützende Patina. Diese oberflächliche Oxidationsschicht wird die Widerstandsfähigkeit gegen atmosphärische Korrosion erhöhen und wie ein Schutzfilm wirken. Sie braucht etwa sechs Monate, um sich zu bilden, je nach der mehr oder weniger feuchten oder salzhaltigen Umgebung, in der das Schild aufgestellt wird.

Cortenstahl eignet sich für viele Zwecke und Zuschnitte, kann aber nicht bedruckt werden. Die Oxidationsschicht macht auch das Anbringen von Klebstoffen unmöglich.

Cortenstahl ist wartungsfrei. Er wird nicht verwittern. Bei Kratzern wird der Rost den Einschlag bald überdecken.

Die Oxidation von Cortenstahl vollzieht sich auf natürliche Weise innerhalb von sechs Monaten und stabilisiert sich dann. Mit einem Rostbeschleuniger kann dieser Prozess stark verkürzt werden. Cortenstahl kann zur Gestaltung von Möbeln verwendet und geschnitten werden.



Langlebigkeit



einfache Pflege



Widerstandsfähigkeit
und Robustheit



Gute Integration in
die Landschaft

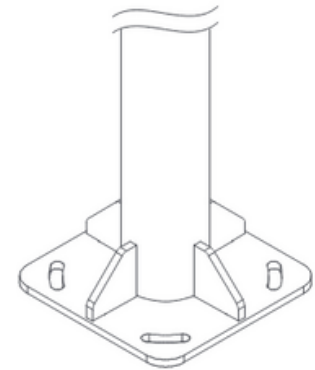




BODENANKERPLATTE

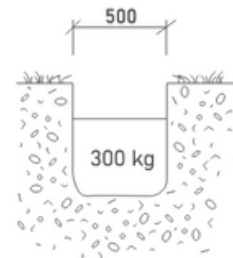
Standardbefestigung

Die Bodenbefestigung mit einer Ankerplatte ist eine robuste und reversible Lösung.

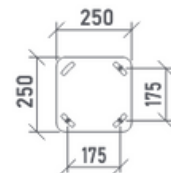


BEFESTIGUNGSSCHRITTE:

1 - Betonfundament herstellen: Erstellen Sie mithilfe geeigneter Werkzeuge eine Baugrube, in der ein 125 dM² großes Betonmassiv (ca. 300 kg) 150 mm unter der Oberfläche des fertigen Bodens versenkt werden kann. Dafür wird ein 500 mm x 500 mm großes Loch ausgehoben, das etwa 650 mm tief ist.



2 - Beton durchbohren: Verwenden Sie die Kunststoffschablone, um vier Bohrungen in das Betonfundament zu bohren, wobei Sie einen Abstand von 175 mm einhalten müssen. Bohren Sie mit einem Ø15 mm Betonbohrer 300 mm tief. Blasen Sie den Staub weg.



3 - Befestigen der Gewindestangen: Versiegeln Sie 4 Gewindestangen M12 x 250 mm aus rostfreiem Stahl mit chemischem Mörtel. Befestigen Sie die Fussplatte auf 4 Kontermuttern zur Niveauregulierung und verriegeln Sie mit 4 Spannmuttern.





UNSERE PFLEGEHINWEISE

So bleiben Ihre Schilder lange erhalten



Reinigung des emaillierten Lavasteins

Tafeln aus emaillierter Lava sind einfach zu pflegen. Gewöhnliche Verschmutzungen und Flecken können mit Wasser gereinigt werden.

Die Verwendung eines Hochdruckreinigers ist erlaubt. Er ermöglicht die Entfernung von Verschmutzungen, die in das Krakelee eingedrungen sind. Sparen Sie dabei aber unbedingt die Fugen aus. Diese werden in unseren Werkstätten hergestellt und sollen viele Jahre halten. Sie sind jedoch nicht so widerstandsfähig wie emaillierte Lava, die ihren Glanz mehrere Jahrzehnte lang bewahrt. Die Fugen können mit Polyurethankleber (Typ Sika) nachgearbeitet werden.

Graffiti: Reinigung mit einem gewöhnlichen Anti-Tag-Produkt, gefolgt von einer Spülung mit klarem Wasser.



Die Reinigung von Pulverbeschichtung und ClearSign® Tafeln

Verwenden Sie eine Seifenwasserlösung und mehrere Mikrofasertücher, um Kratzer zu vermeiden. Gehen Sie wie folgt vor:

Befeuchten Sie die Oberfläche mit lauwarmen Wasser und wischen Sie anschließend das überschüssige Wasser mit einem Mikrofasertuch ab. Befeuchten Sie dann ein zweites Mikrofasertuch mit einer Seifenwasserlösung und reinigen Sie damit die Oberfläche. Trocknen Sie die Oberfläche mit einem trockenen Tuch, um Wasserflecken zu vermeiden.

Die Reinigung von Cortenstahl

Bei Cortenstahl ist keine laufende Pflege erforderlich, da er seine Schutzschicht durch äußere Einflüsse selbst aufbaut.

Graffiti können Sie mit einem Hochdruckreiniger entfernen.

Um Kratzer oder Flecken auf Ihrem Schild aus oxidiertem Cortenstahl zu reparieren, müssen Sie die Oberfläche nur leicht mit Sandpapier abschleifen und anschließend befeuchten, bis sie wieder ihre natürliche Oxidationspatina annimmt.





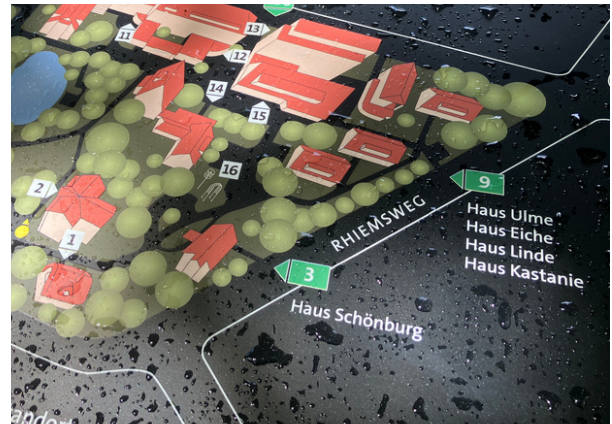
UNSERE PFLEGEHINWEISE

So bleiben Ihre Schilder lange erhalten



Reinigung von Klebefolien und gedruckten Flächen

Reinigen Sie bedruckte oder folierte Oberflächen nur mit klarem Wasser und weichem Tuch.



Reinigung der Robinienholz-Elemente

Aufgrund seiner guten Haltbarkeit benötigt Robinienholz nicht zwingend eine Behandlung mit Holzschutz- bzw. Holzpflegeölen.

Verunreinigungen können mit einem feuchten Tuch oder einem milden Reinigungsmittel entfernt werden. Mit klarem Wasser anschließend abspülen.

Bitte beachten Sie, dass bestimmte Reiniger ungeeignet sind und Ihre Schilder permanent beschädigen können. Folgende Reiniger sind prinzipiell **NICHT GEEIGNET**:

Chemische Reiniger: scharfe Haushaltsreiniger (z. B. Meister Proper), scharfe Kunstharz- oder Nitroverdünnungen, Lösemittel (Alkohol, Benzin, Aceton, alkalihaltige Produkte wie Ammoniak), sandhaltige Scheuermittel oder Scheuerpulver (wie z. B. Viss), aggressive Reiniger, Laugen, Bleichmittel, Abflussreiniger, Stahlreiniger, Backofenreiniger.

Mechanische Reiniger: spitze Gegenstände (z. B. Spachtel), Stahlwolle, grobes Schmirgelpapier, Scheuerschwamm, Topfreiniger.

All diese Reiniger verursachen Kratzer auf der Oberfläche, lassen die Farben verblassen oder matt werden. Benutzen Sie auch keine Papiertücher zum Wischen oder Abtrocknen. Ebenso kann ein Hochdruckreiniger unter Umständen Schäden an Ihrer Beschilderung verursachen. Stattdessen bedarf jedes Material besonderer Pflege, die wir Ihnen im Folgenden darstellen:

Pflegeintervalle

Empfohlen alle 6 Monate, 1 x im Frühjahr und im Herbst. Mindestens aber alle 12 Monate im Frühjahr.

Haben Sie Fragen? Dann kontaktieren Sie uns!

Empreinte Beschilderung UG
Danziger Str. 162
10407 Berlin
Tel: +49 157 54 217 212
Mail : buero@empreinte-sign.com/de